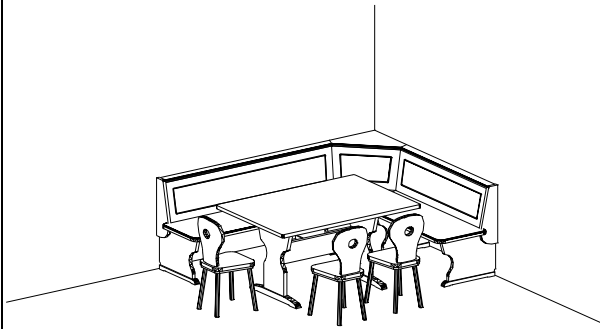




Beispiel
esempio



Art.

3086, 3094, 3 x 2808

Holzarten - tipologie del legno



F = Astfichte natur formaldehydfrei lackiert
abete massiccio verniciato senza formaldeide



WL = Astfichte hell gebeizt, mit Schutzwachsüberzug
abete tinto chiaro, con cera di alta protezione

Griffe
pomelli



9901 (Holz - legno)
F, WL



9902 (Holz - legno)
F, WL



9903 (Inox)

Art.

Aufpreis -
sovrapprezzo

serienmäßig - di serie

Optional
facoltativo



Vollauszug
mit integrierter
Einzugsdämpfung
estrazione totale
con chiusura
rallentata

9953



Scharnier
mit integrierter
Türbremse
cerniera con
ammortizzatore
integrato

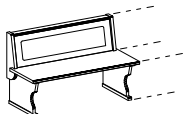
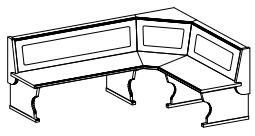


9960

Art.


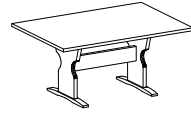


Aufpreis -
sovrapprezzo

für 1 Schublade
per un cassetto


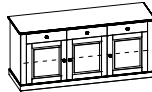

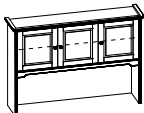
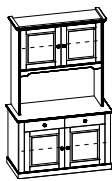
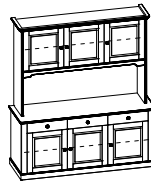
für 1 Drehtür
per un'anta

		Bei Bestellung, Zeichnung mit Maßangaben beilegen <i>all'ordine, si prega di allegare disegno con misure</i>				
	 Sitzbank Preis pro lfm (von 1 bis 2 lfm) panca prezzo per m lin da (da 1 a 2 m lin)	 Eckbank giropanca	Sondergrößen Eckbank Preis pro lfm von 3 bis 4 lfm misure extra giropanca prezzo / m lin da 3 a 4 m lin	 Stuhl sedia	 Stuhl sedia	
Art.	3080	3085	3086	3087	2806	2808
BxHxT - LxHxP cm Colli / kg	100 x 82 x 58 1 / 22	190 x 82 x 150 3 / 62	210 x 82 x 170 3 / 73 x 82 x 3 / ...	42 x 90 x 47 1 / 6	42 x 90 x 47 1 / 6

--	--	--	--	--	--	--

	 Tisch - tavolo 90 x 130	 Tisch - tavolo 90 x 160	Sondergrößen Preis pro m ² Platte von 1 bis 2 m ² max. Tischbreite 100 cm misure extra prezzo / m ² da 1 a 2 m ² larghezza massima 100 cm	 Couchtisch tavolino	 Couchtisch tavolino
Art.	3094	3095	3098	3099	3010
BxHxT - LxHxP cm Colli / kg	90 x 75 x 130 2 / 37	90 x 75 x 160 2 / 41 x 75 x 2 / ...	58 x 45 x 58 1 / 8	112 x 45 x 58 1 / 14

--	--	--	--	--	--	--

	 Kredenz-Unterteil base credenza	 Kredenz-Unterteil base credenza	 Kredenz-Oberteil sopraalzo credenza	 Kredenz-Oberteil sopraalzo credenza	 Kredenz-Oberteil sopraalzo credenza	 Kredenz-Oberteil sopraalzo credenza
Art.	3202	3203	3212	3213	3202, 3212	3203, 3213
BxHxT - LxHxP cm Colli / kg	117 x 82 x 53 2 / 42	166 x 82 x 53 2 / 56	111 x 124 x 38 2 / 36	160 x 124 x 38 2 / 48	117 x 206 x 53 4 / 78	166 x 206 x 53 4 / 104

--	--	--	--	--	--	--