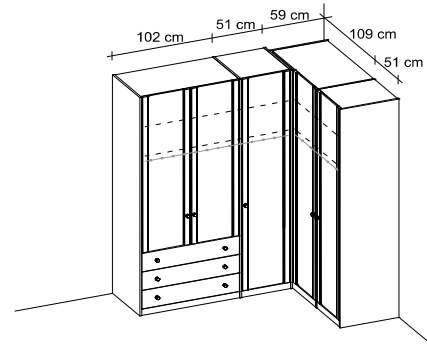
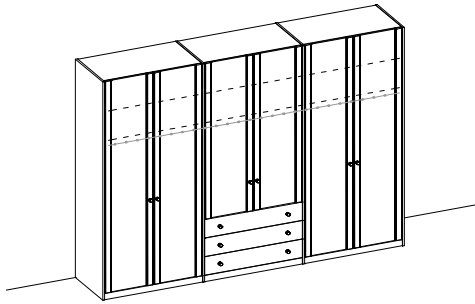




Beispiel  
esempio



Art.	2243 + 2248 + 2246	2242 + 2244 + 2247 + 2244
------	--------------------	---------------------------


Holzarten - tipologie del legno



F = Astfichte natur formaldehydfrei lackiert  
abete massiccio verniciato senza formaldeide



WL = Astfichte hell gebeizt, mit Schutzwachsüberzug  
abete tinto chiaro, con cera di alta protezione



TÜREN - ANTE:

FW = Astfichte, weiss formaldehydfrei lackiert  
abete massiccio, verniciato a bianco senza formaldeide

\* Lieferzeit für die Holzart FW: 6-8 Wochen  
tempi di consegna per la finitura FW: 6-8 settimane

Griffe pomelli				
Art.	9901 (Holz - legno) F, WL	9902 (Holz - legno) F, WL	9903 (Inox)	
Aufpreis - sovrapprezzo	serienmäßig - di serie			

Optional facoltativo	 Vollauszug mit integrierter Einzugsdämpfung estrazione totale con chiusura rallentata	 Scharnier mit integrierter Türbremse cerniera con ammortizzatore integrato		
Art.	9953	9960		
Aufpreis - sovrapprezzo	für 1 Schublade per un cassetto	für 1 Drehtür per un'anta		

	Grundbauelemente <i>elementi base</i>			Fortbauelemente <i>elementi componibili</i>			Eckelement <i>angolo</i>	
<b>Art.</b>	<b>2241</b>	<b>2242</b>	<b>2243</b>	<b>2244</b>	<b>2245</b>	<b>2246</b>	<b>2248</b>	<b>2247</b>
BxHxT - LxHxP cm	53 x 238 x 59	102 x 238 x 59	102 x 238 x 59	51 x 238 x 59	51 x 238 x 59	100 x 238 x 59	100 x 238 x 59	102 x 238 x 59
Colli / kg	2 / 51	3 / 80	2 / 76	2 / 40	2 / 47	2 / 64	3 / 68	2 / 65



Beispiele <i>esempi</i>				
<b>Art.</b>	<b>2243 + 2246</b>	<b>2241 + 2248 + 2244</b>	<b>2243 + 2245 + 2246</b>	<b>2243 + 2246 + 2246</b>
BxHxT - LxHxP cm	202 x 238 x 59	204 x 238 x 59	253 x 238 x 59	302 x 238 x 59



Zubehör <i>accessori</i>								
	Paneel <i>pannello</i>	3 Fachböden <i>3 ripiani</i>	3 Fachböden <i>3 ripiani</i>	Wäscheeinteilung <i>divisorio interno</i>	Innenschubladen <i>cassettiera interna</i>	oberer Kranzabschluß je LFM <i>cornice superiore x metro lineare</i>	Innenspiegel <i>specchio interno</i>	
<b>Art.</b>	<b>2048</b>	<b>2049</b>	<b>2098</b>	<b>2251</b>	<b>2052</b>	<b>2670</b>	<b>2677</b>	
BxHxT - LxHxP cm	59 x 238 x 2	49 x 2 x 49	98 x 2 x 49	98 x 157 x 49	98 x 41 x 50	1 Lfm	38 x 162	
Colli / kg	1 / 12	1 / 6	1 / 12	1 / 17	1 / 17	1 / 2		

